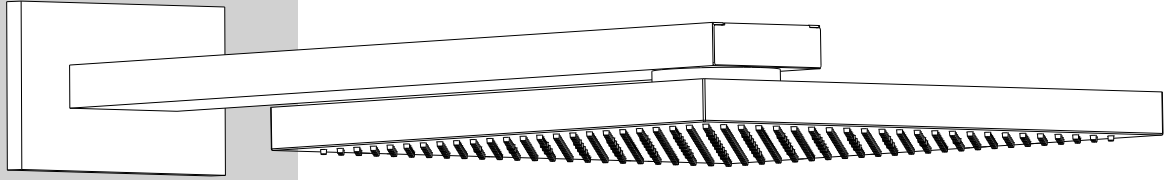
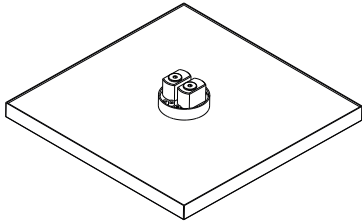
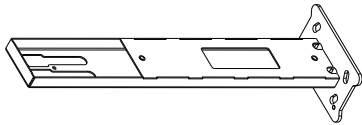
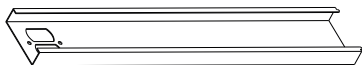

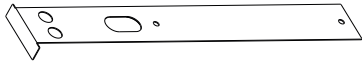

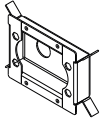
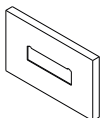




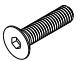




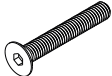








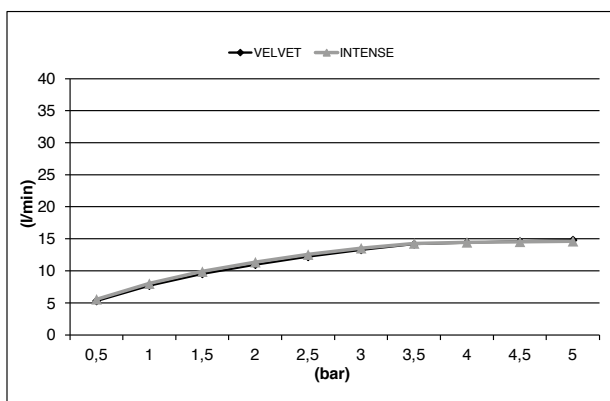
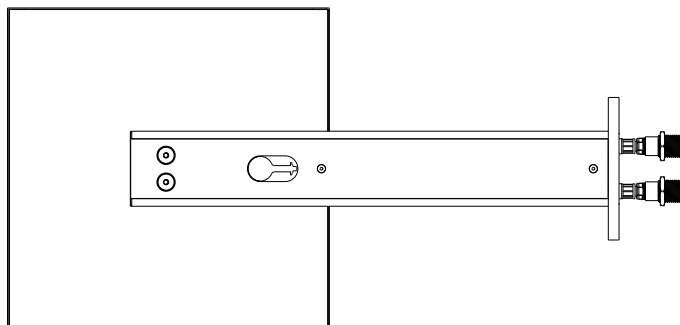
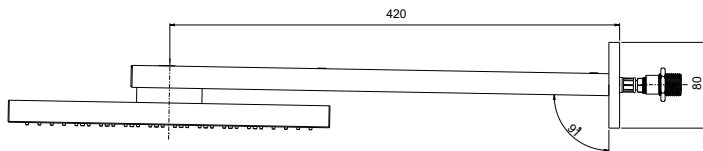
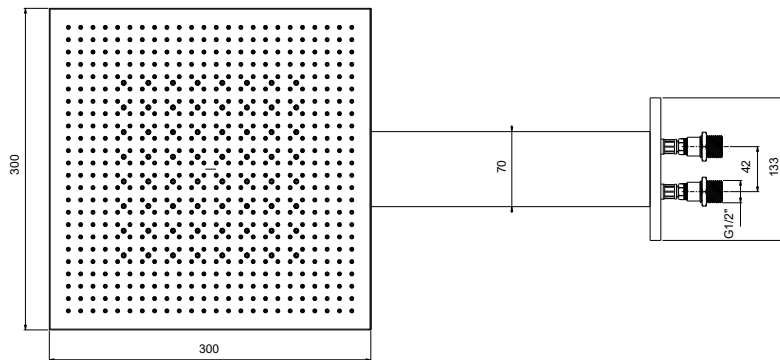
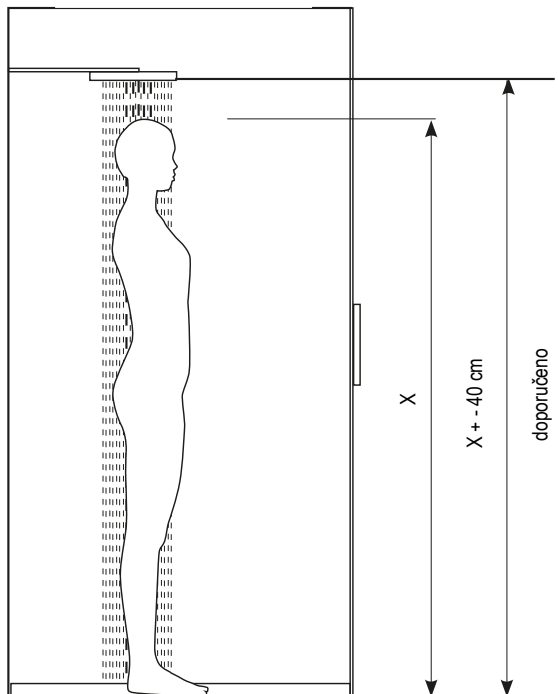
# Montážní návod a stavební připravenost

| E044277B |



# Obsah balení

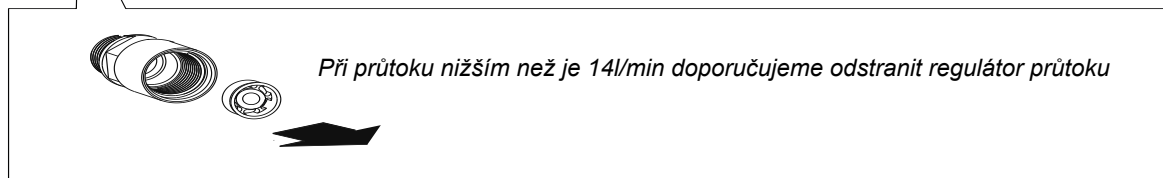
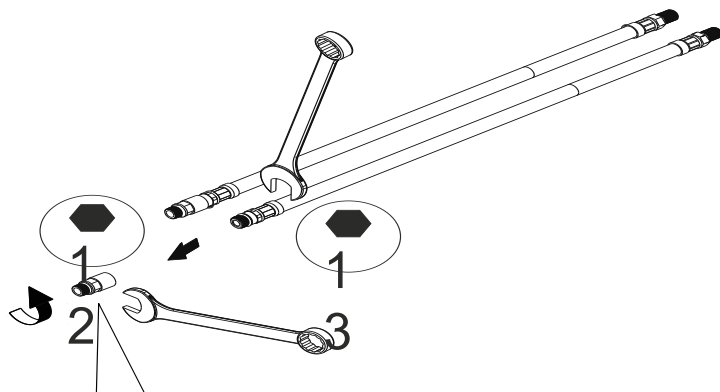
				E044277B	
				X1	
				X1	
				X1	
				X2	
				X1	
				X1	
		X1			
		X2			
		X2			
M6 x25 		X4		M5x18 	
M5x25 		X4		M5x25 	
M4 x12 		X2		M6 x40 	
M4 x6 		X2		M4 x6 	
	X2		X2		X1
				Montážní návod	

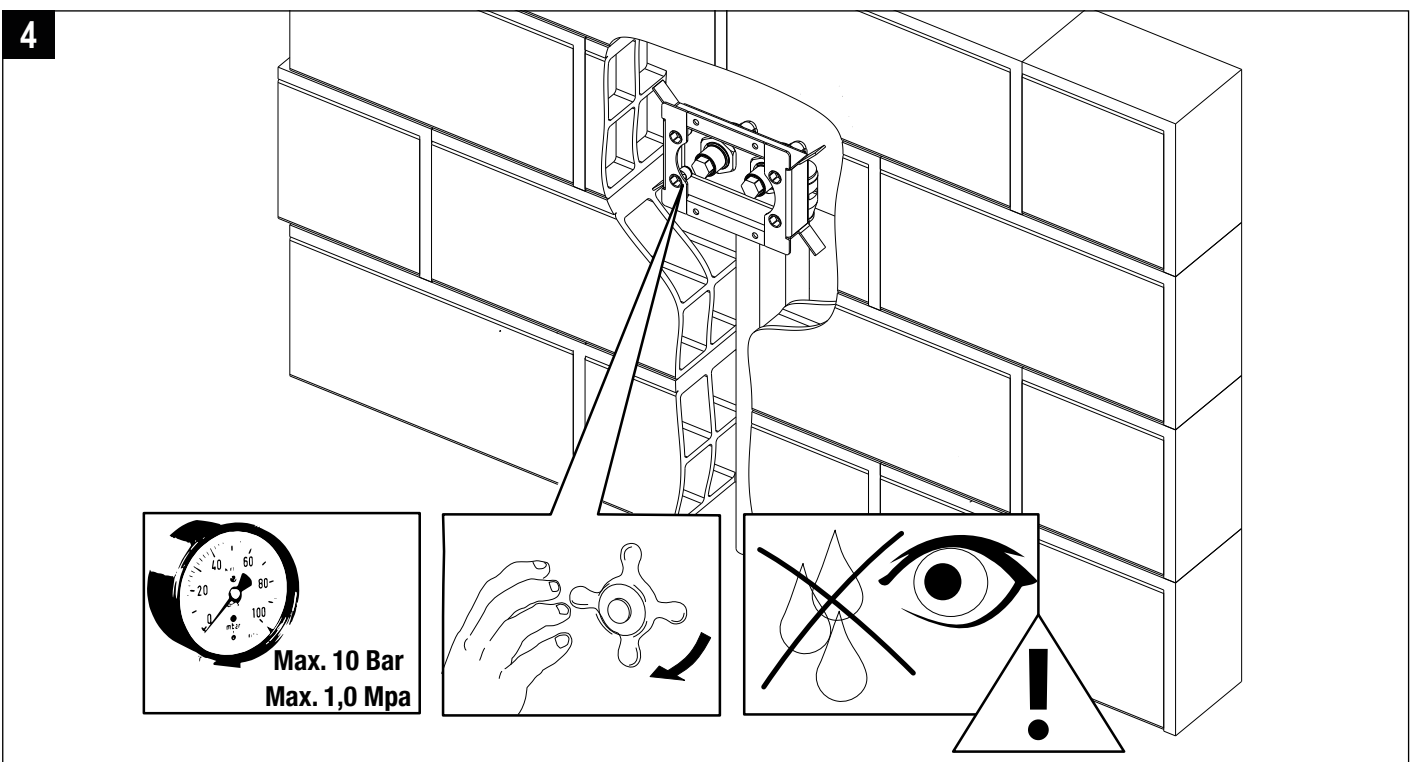
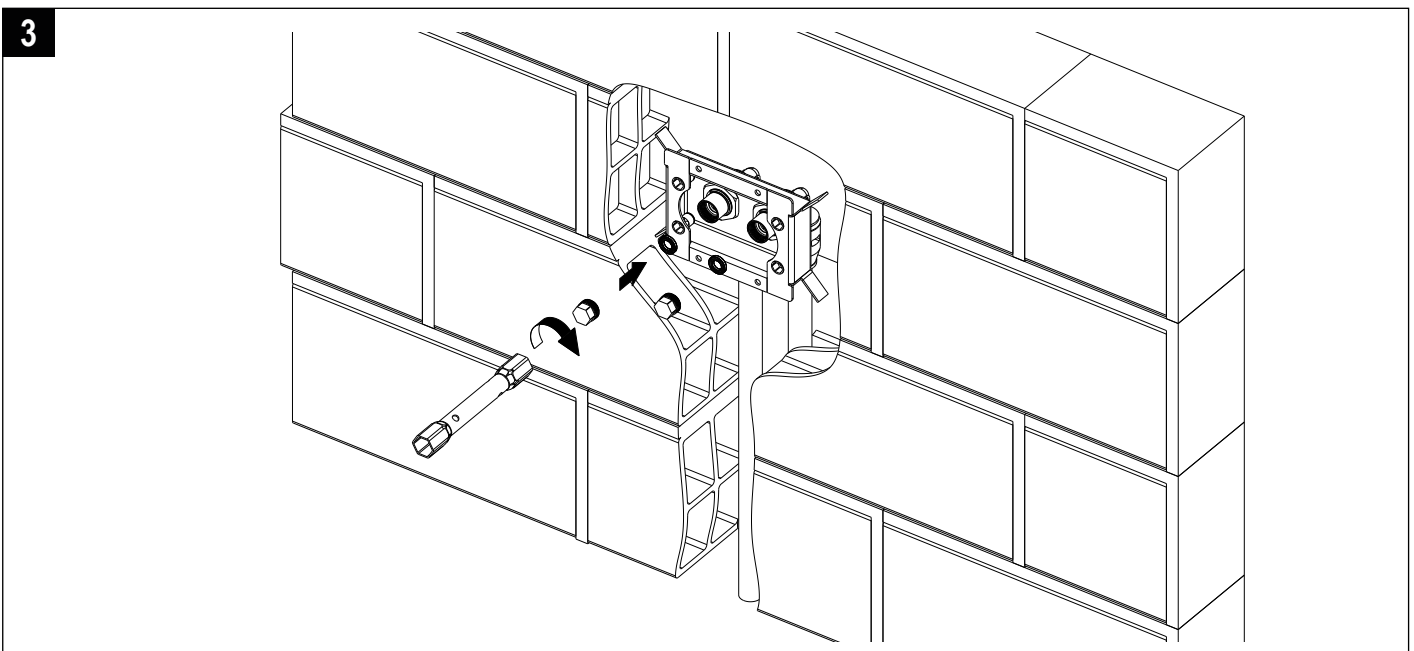
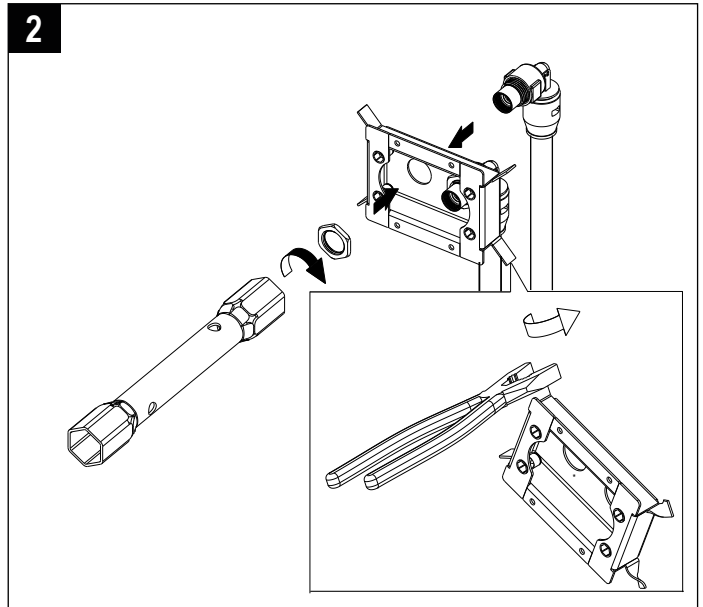
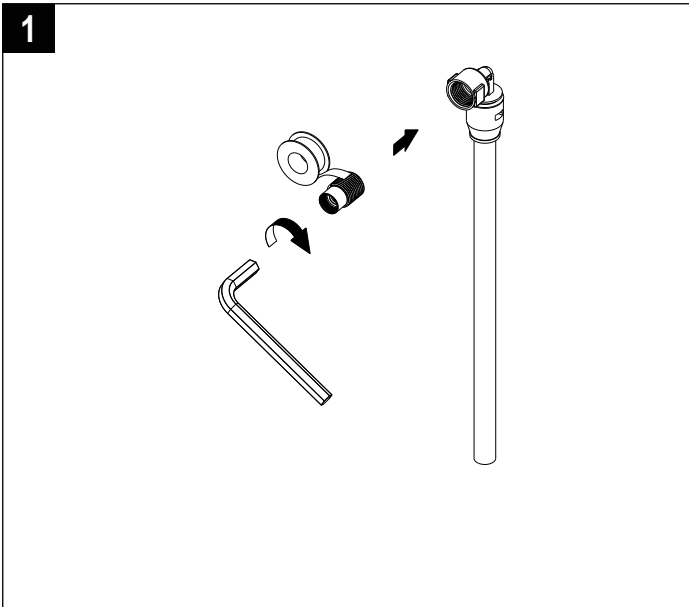


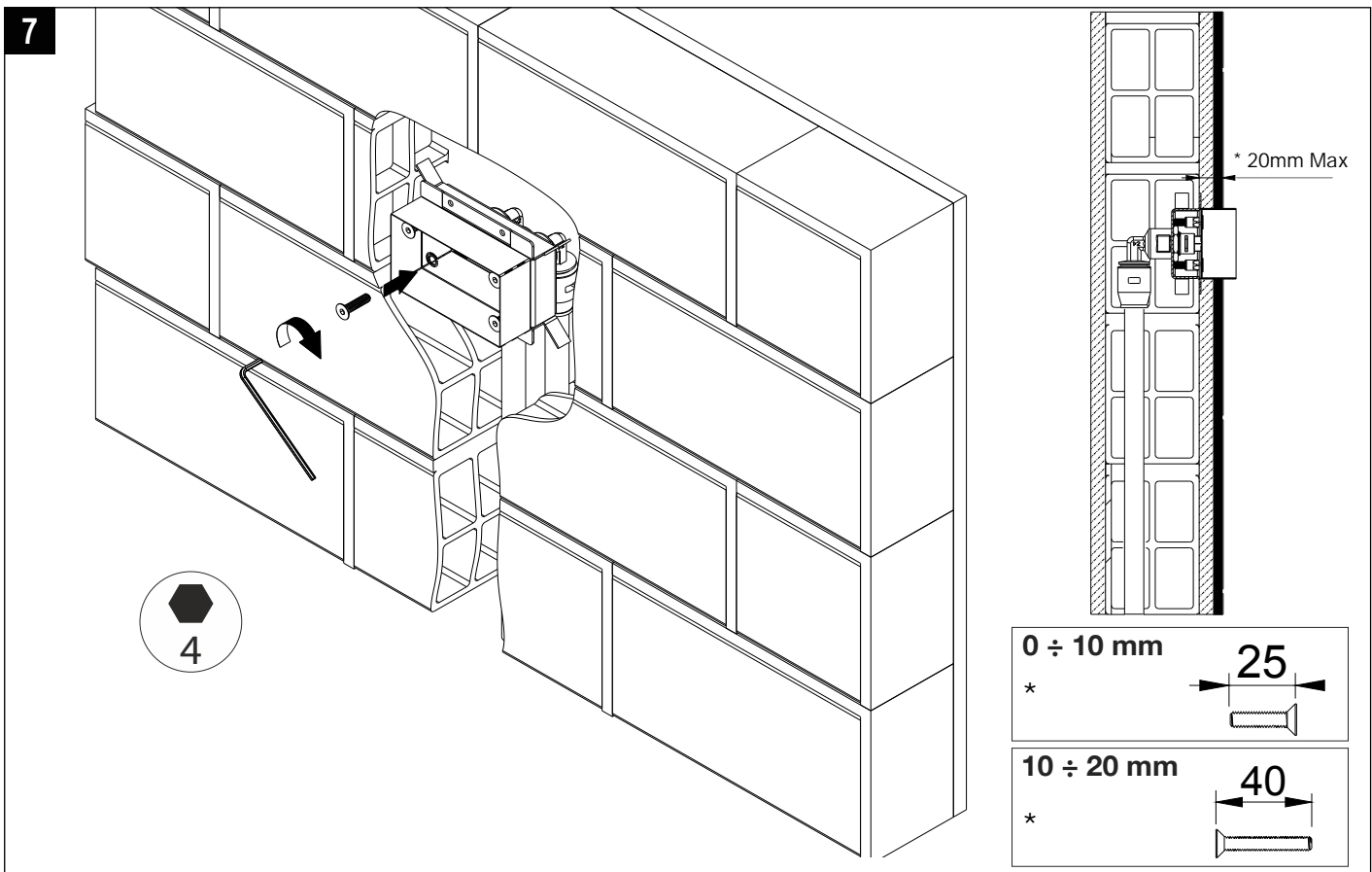
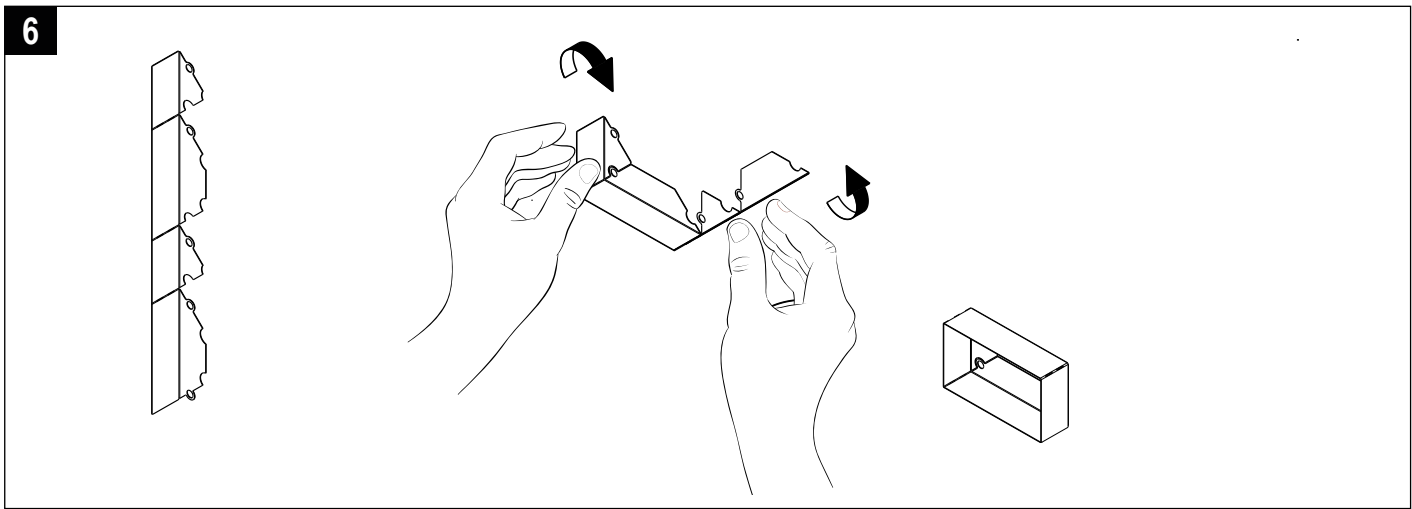
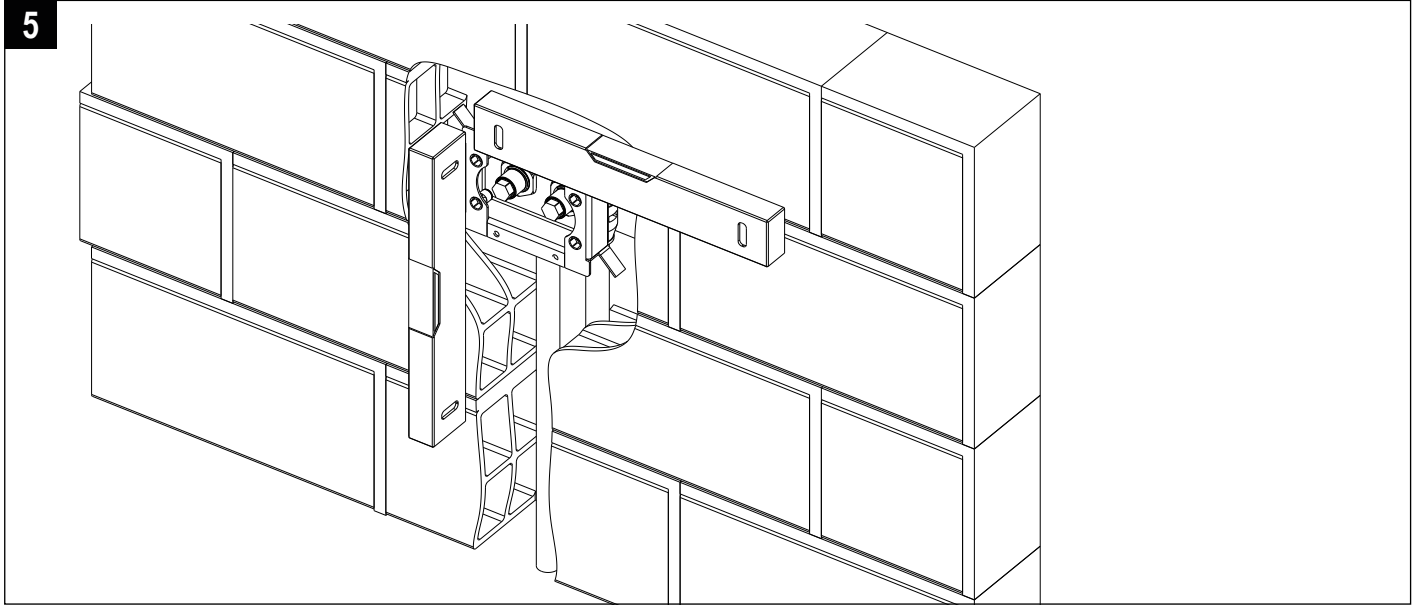
	MIN 7L/min velvet MIN 7L/min intense		MAX 70° C OPTIMUM 38/40° C
	MIN 1 Bar MAX 5 Bar OPTIMUM 3 Bar		DOPORUČENÍ ! *

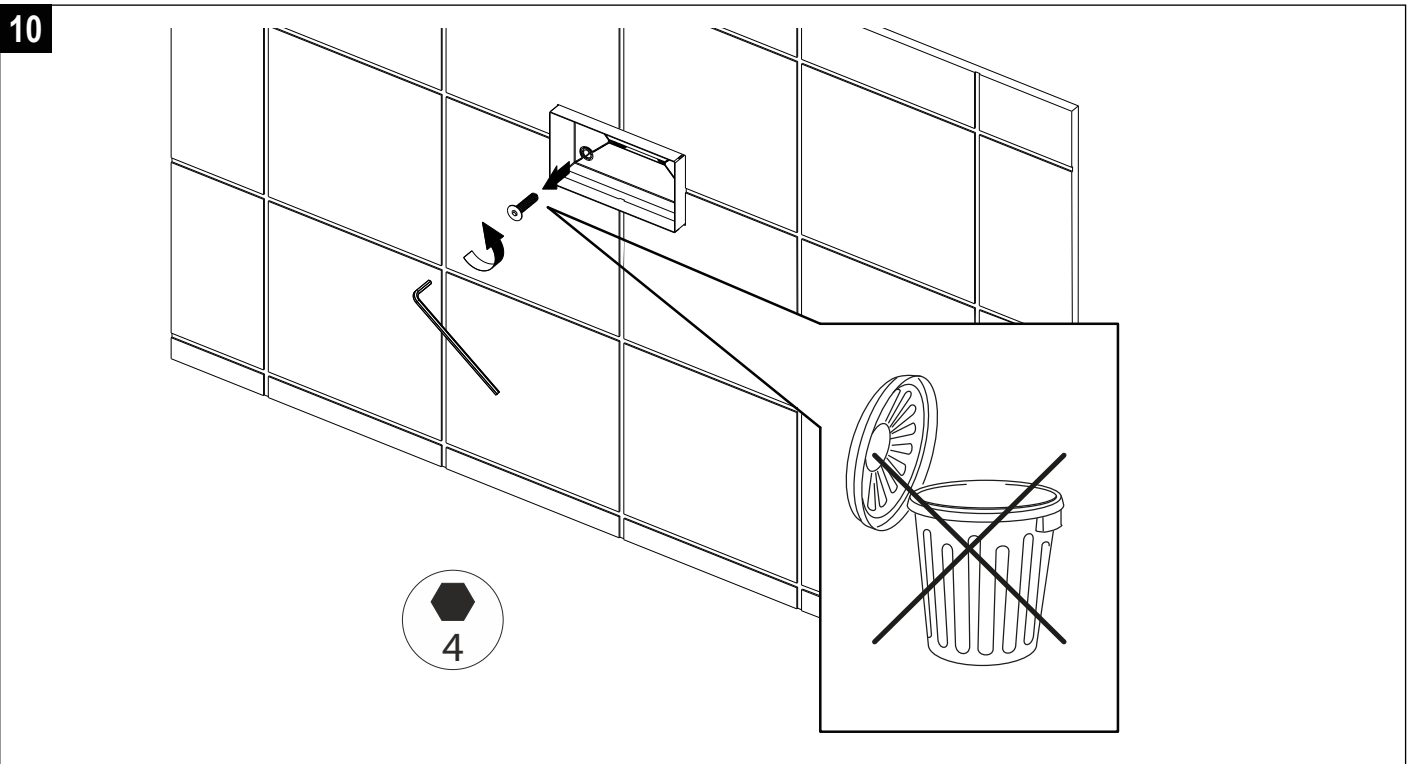
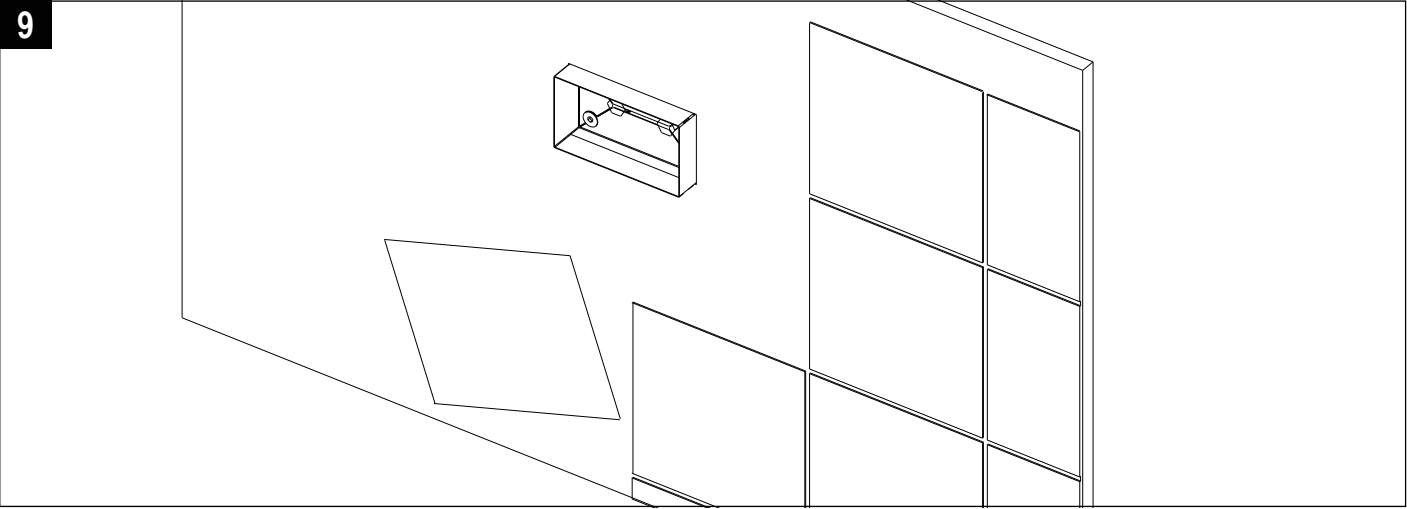
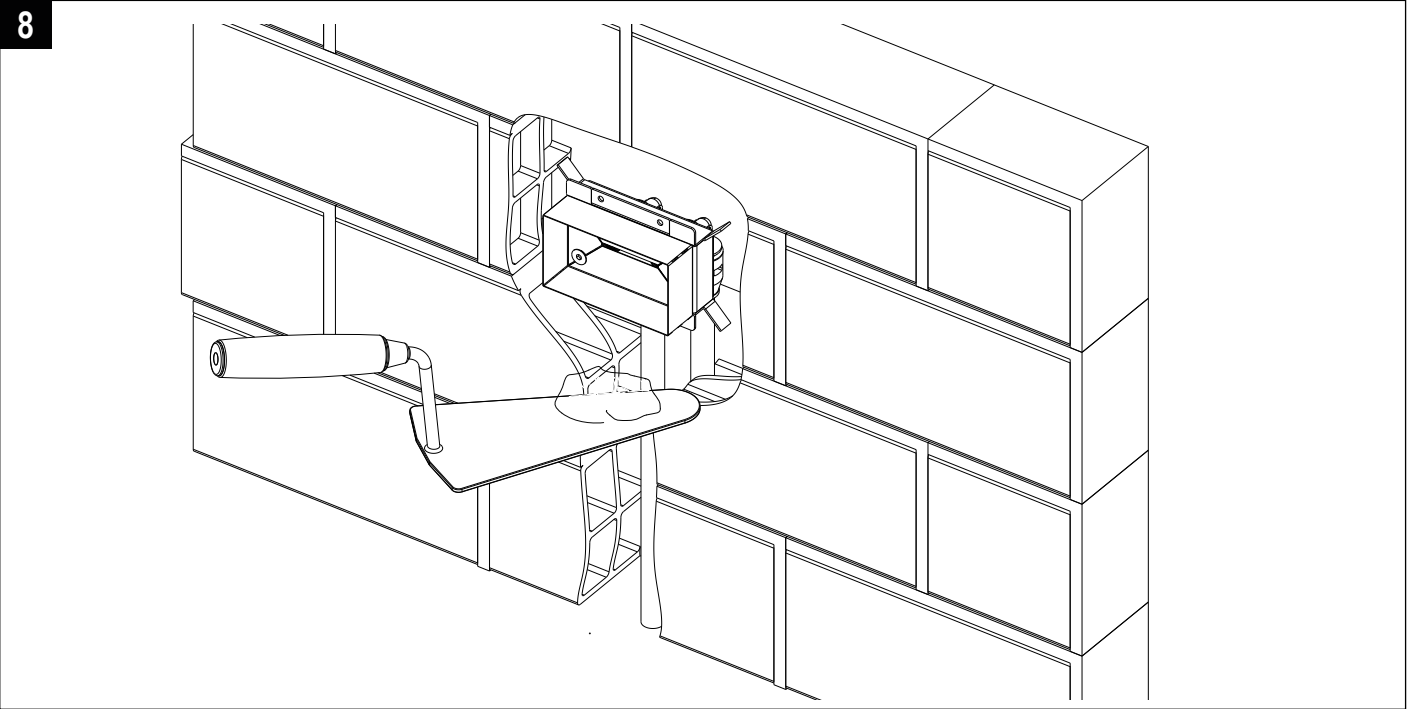
\* Doporučujeme instalaci filtru pře zařízení

TABULKA PRŮTOKU (Litr/min)										
	Tlak (bar) / Průtok (Litr/min)									
Bar	0,5	1	1,5	2	2,5	3	3,5	4	4,5	5
<b>VELVET</b>	5,3	7,7	9,53	10,98	12,21	13,28	14,17	14,41	14,6	14,82
<b>INTENSE</b>	5,6	8,03	9,91	11,37	12,57	13,54	14,28	14,46	14,54	14,65

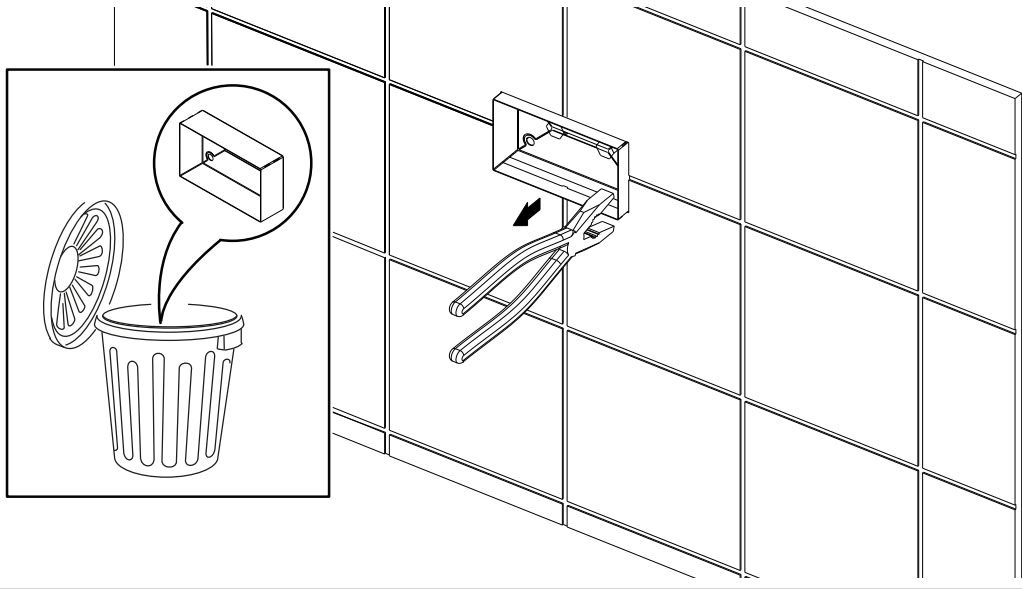




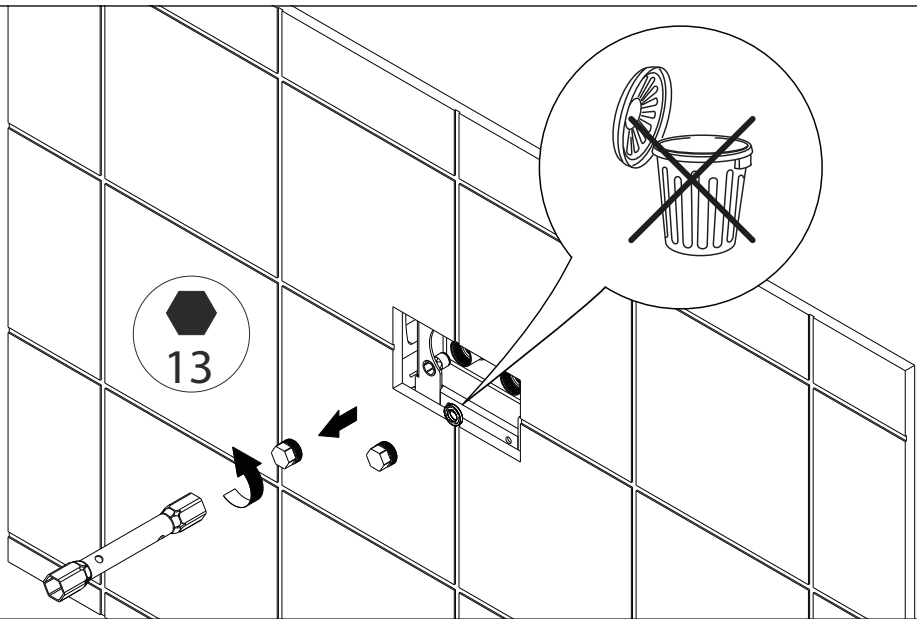




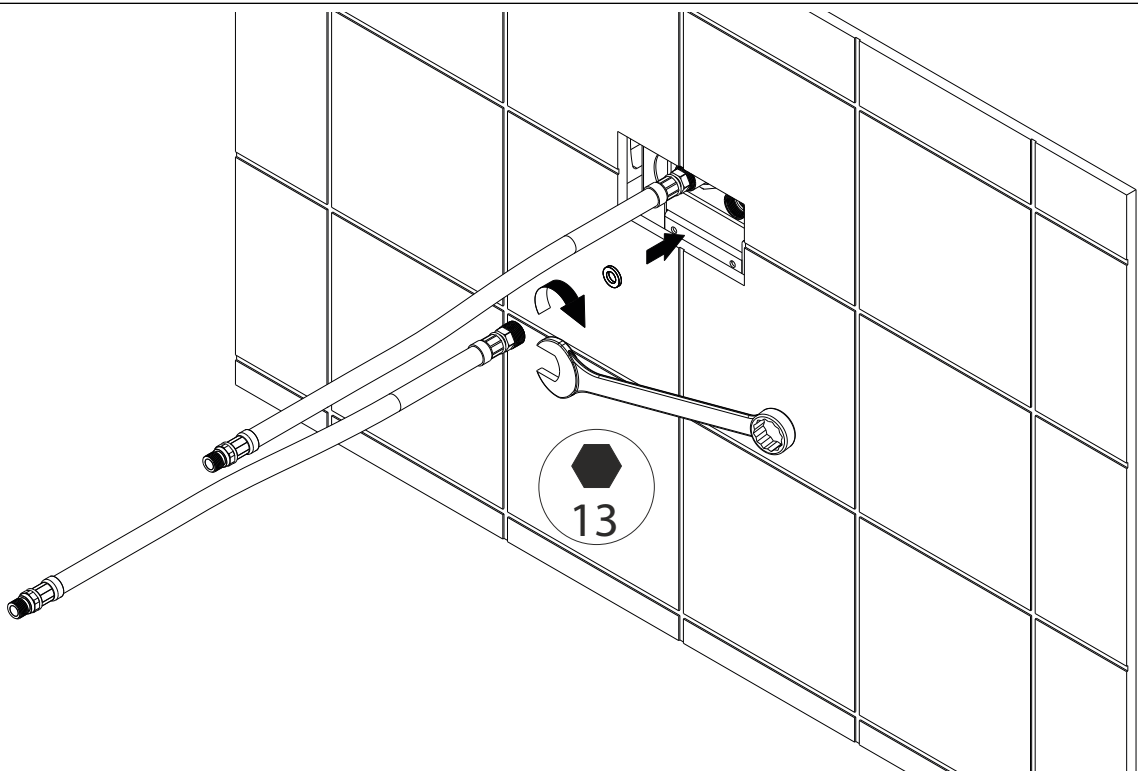
11



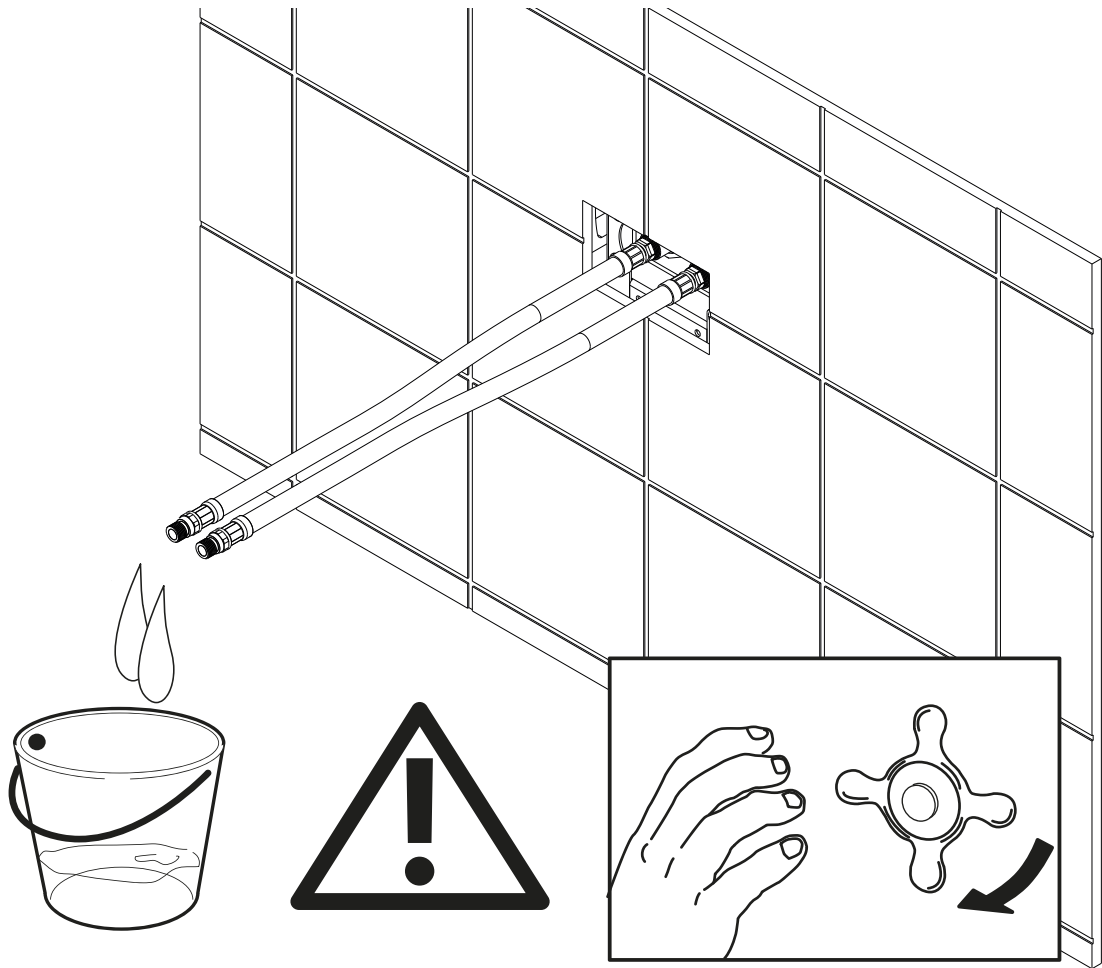
12



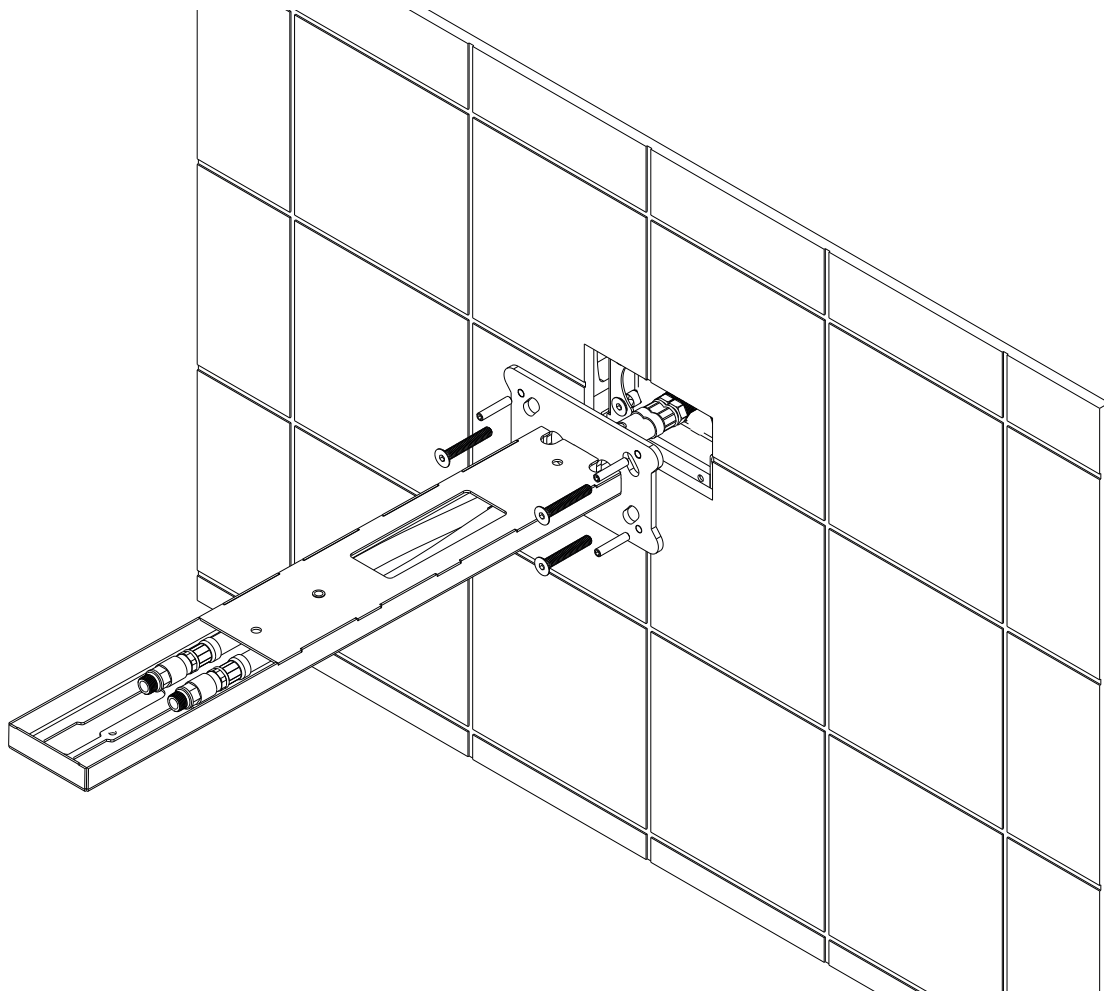
13



14

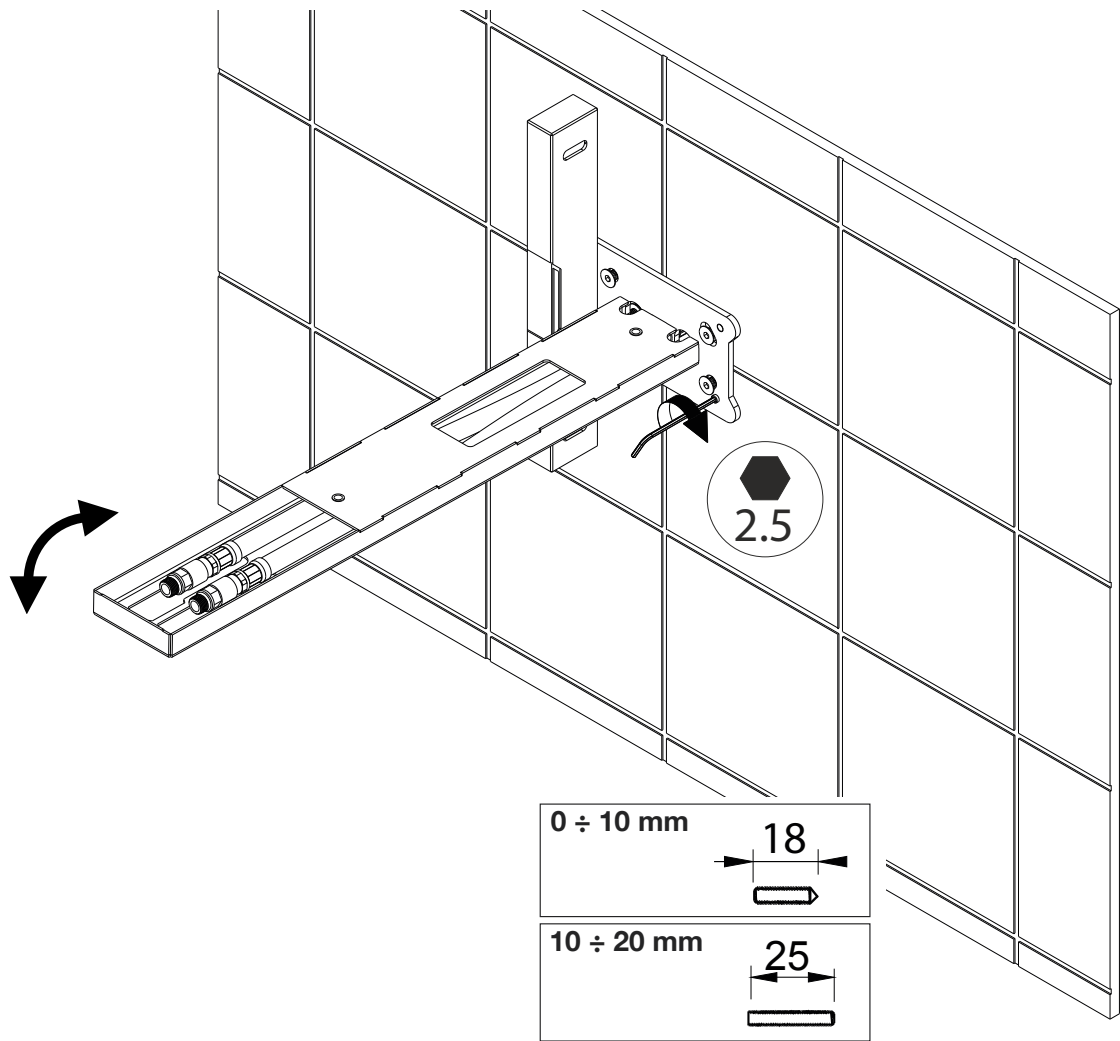


15

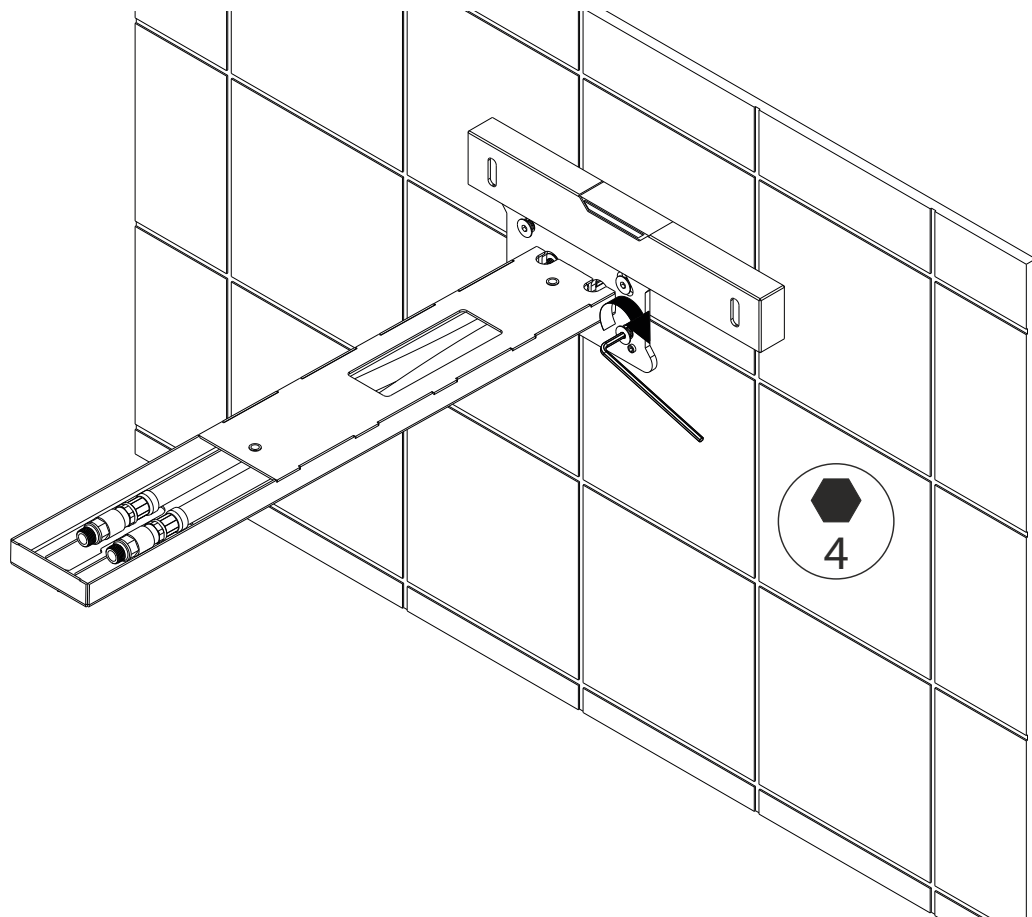




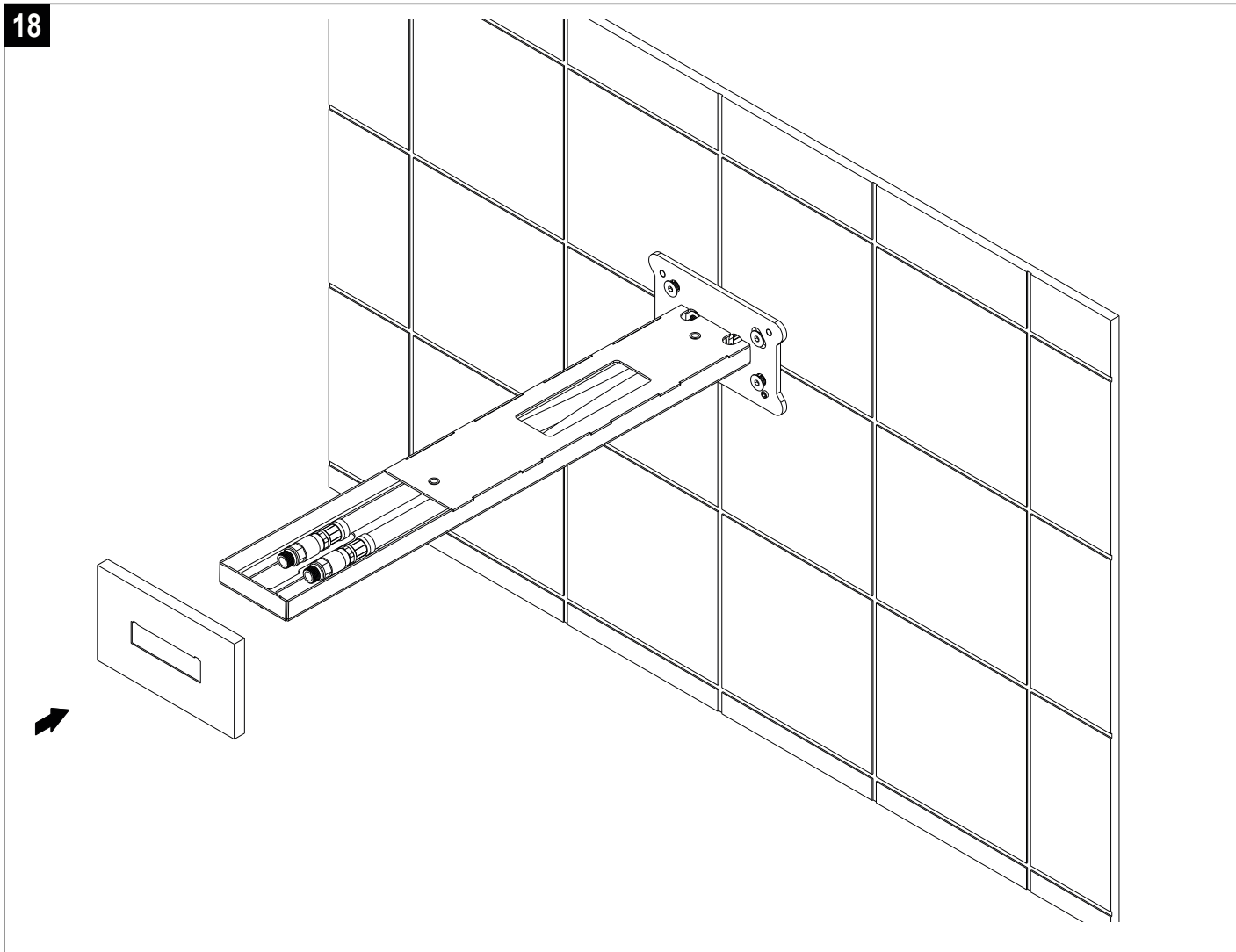
16



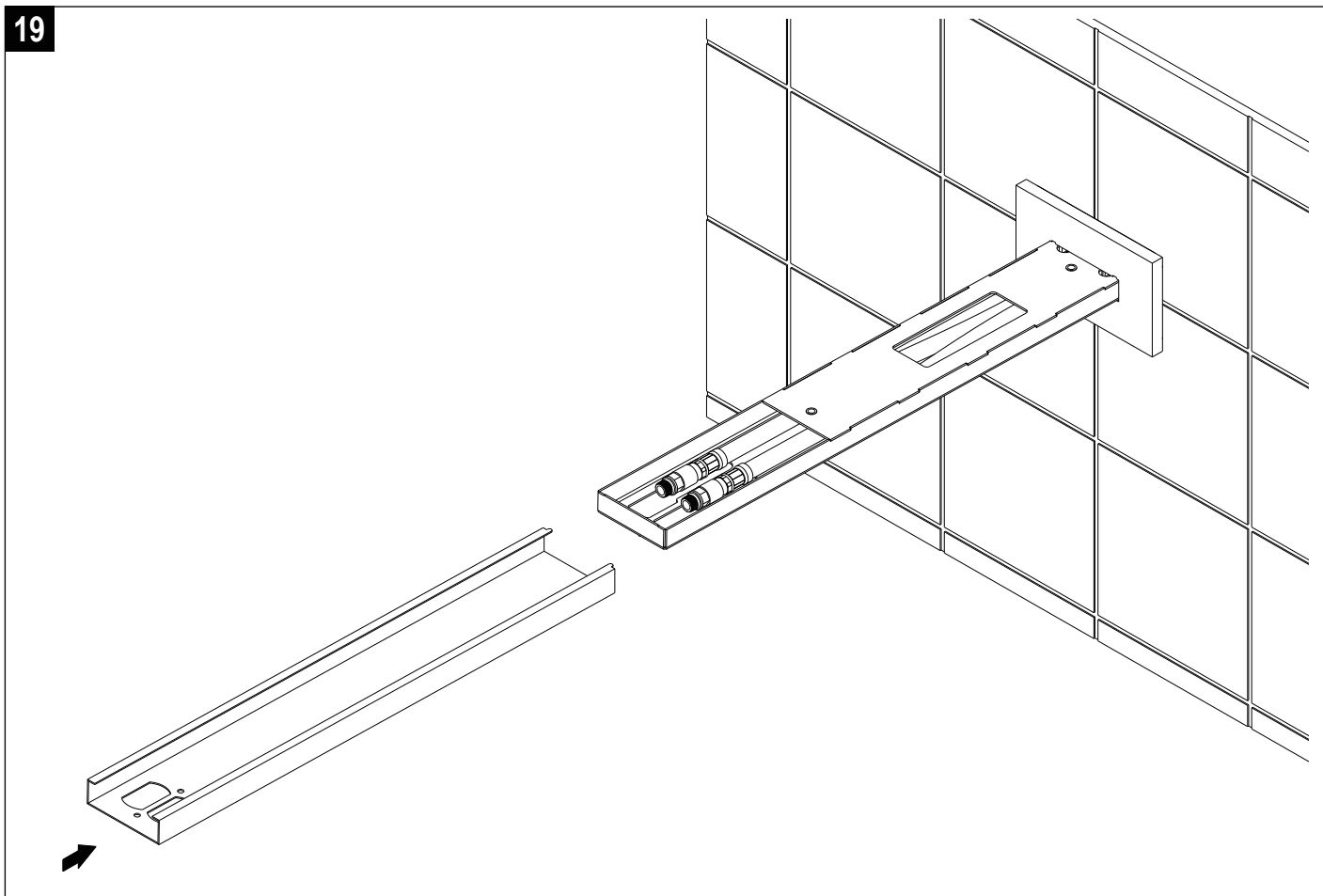
17



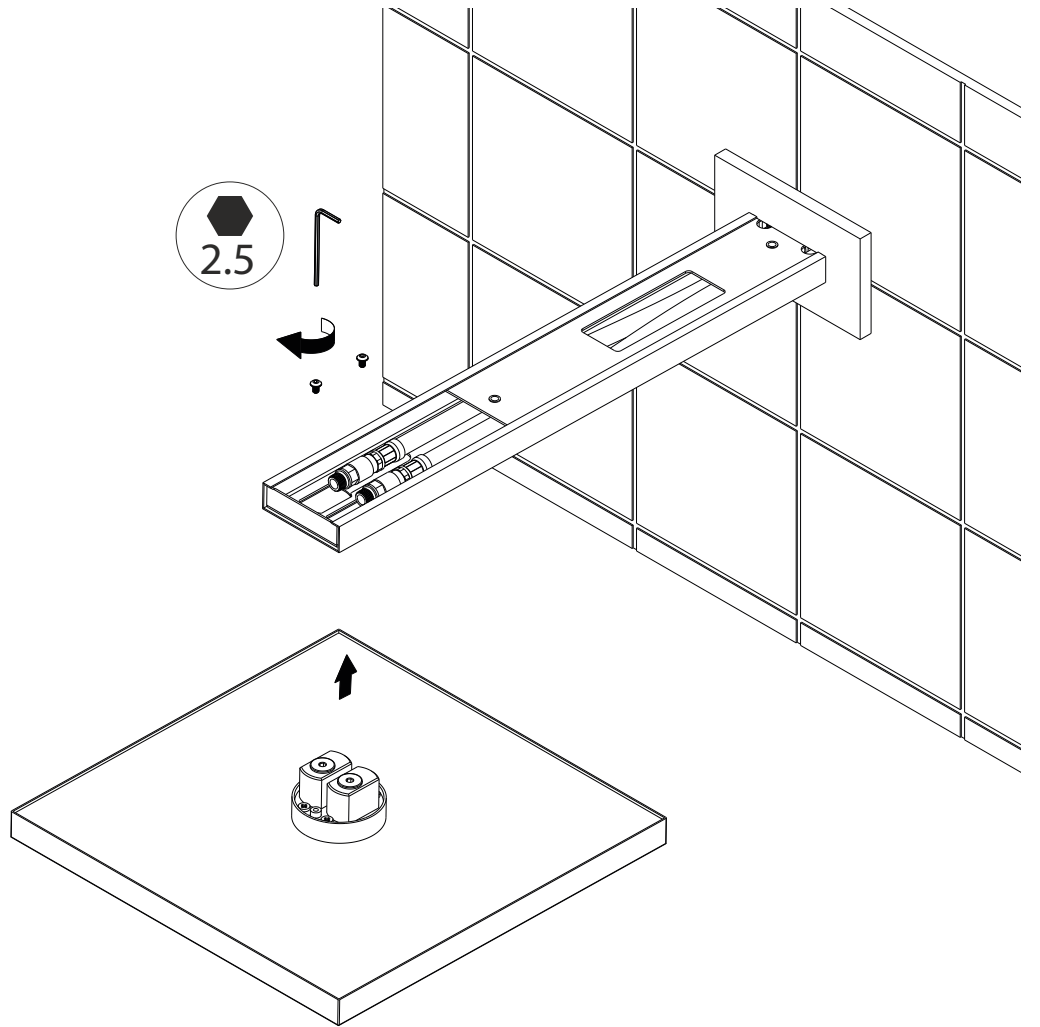
18



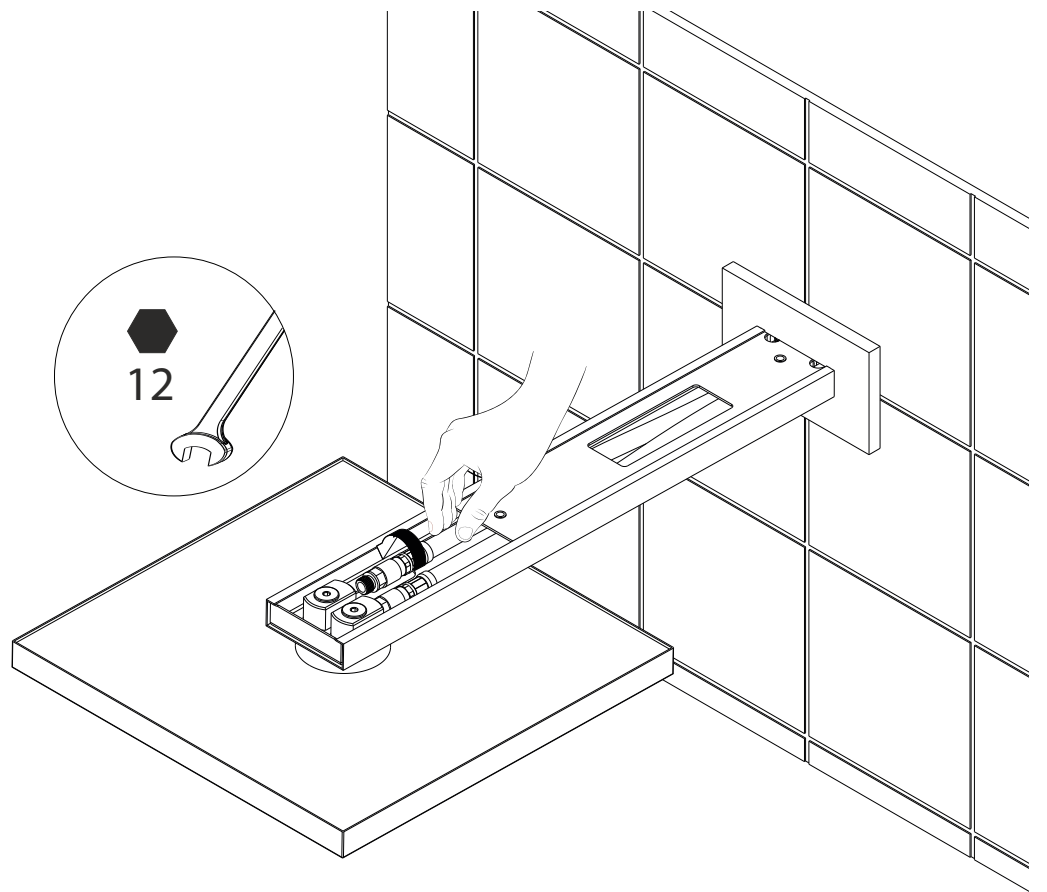
19

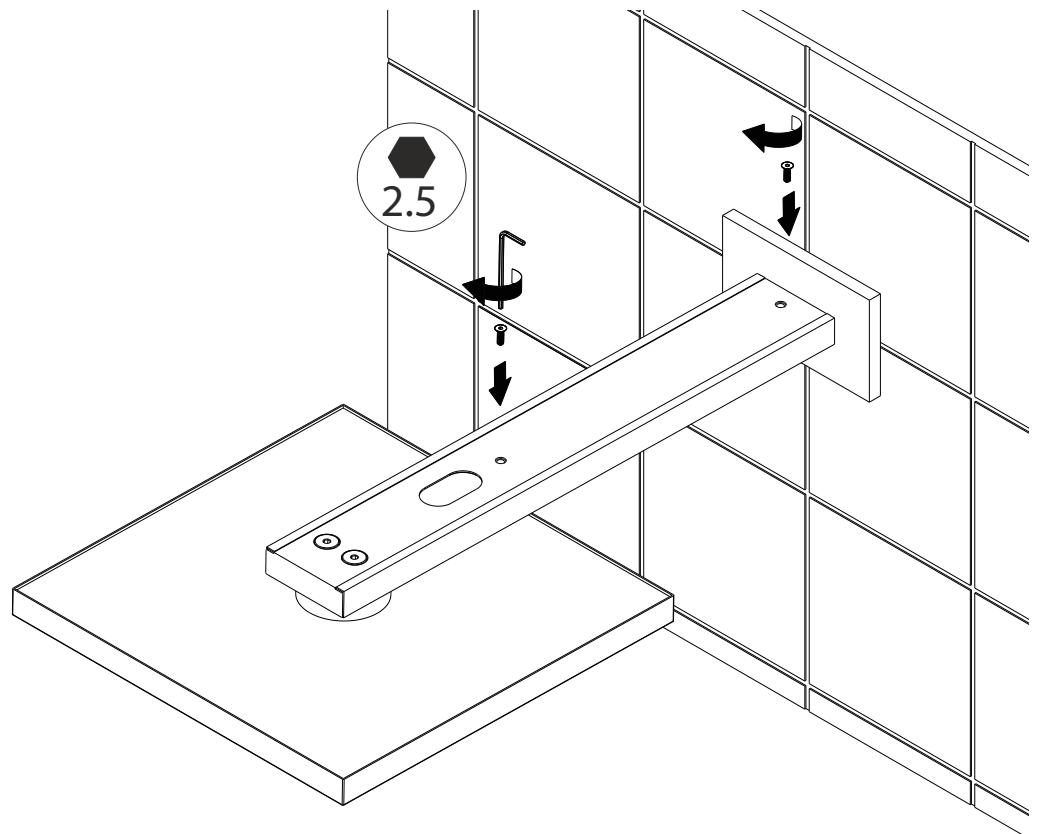
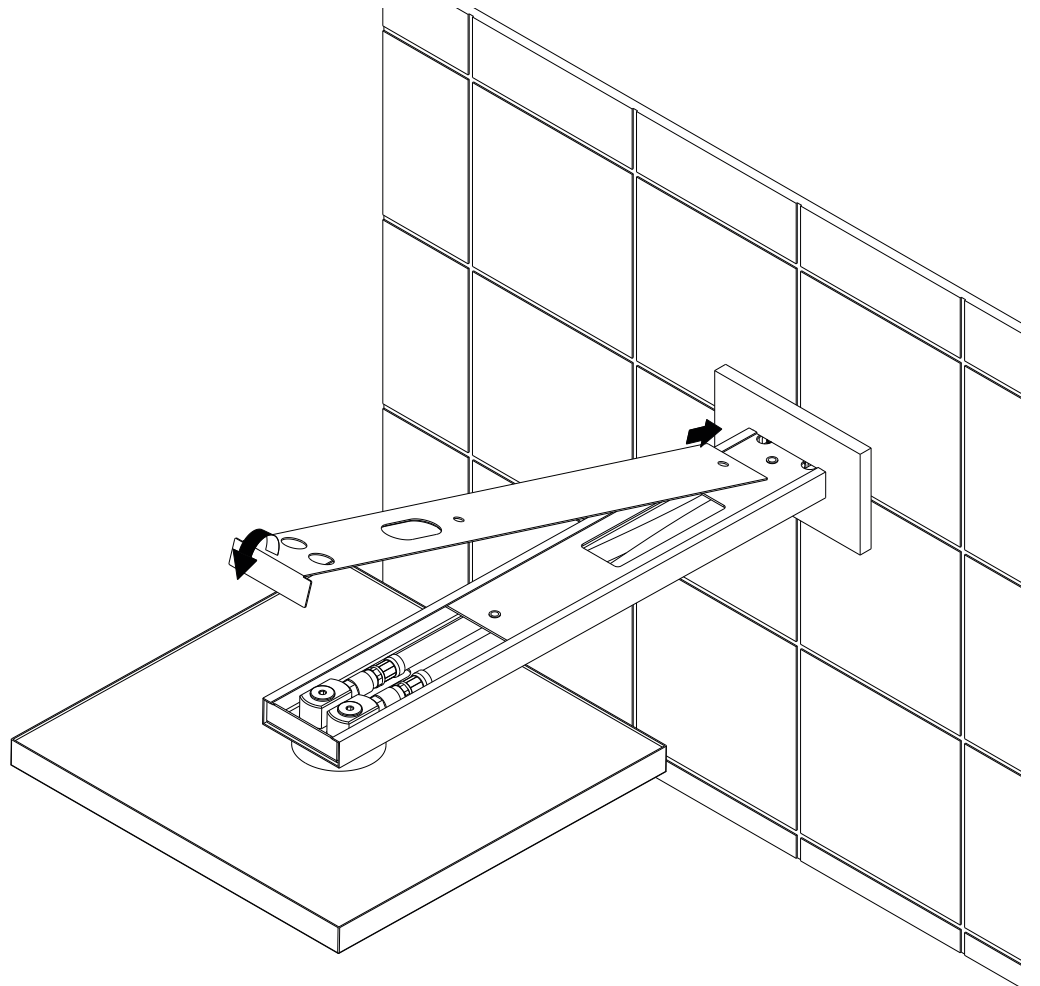


20

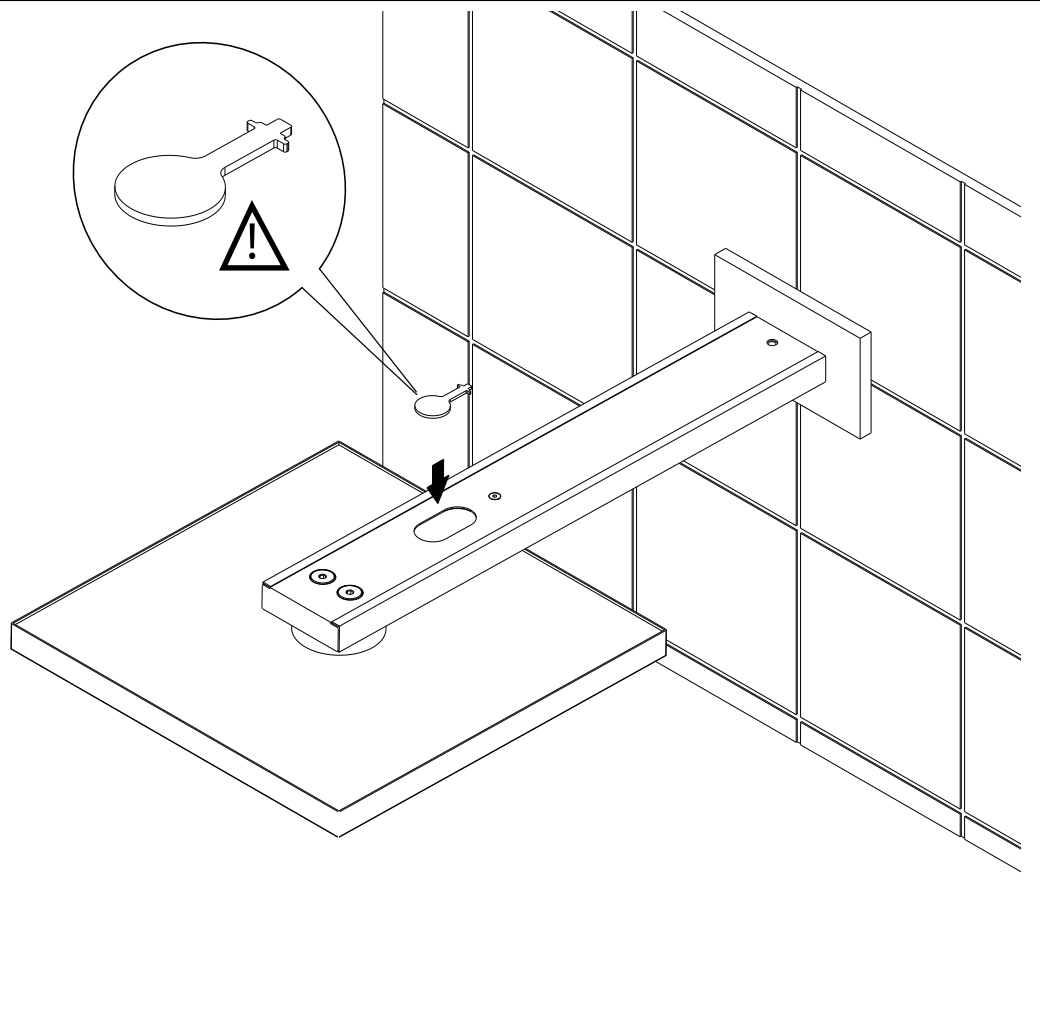


21

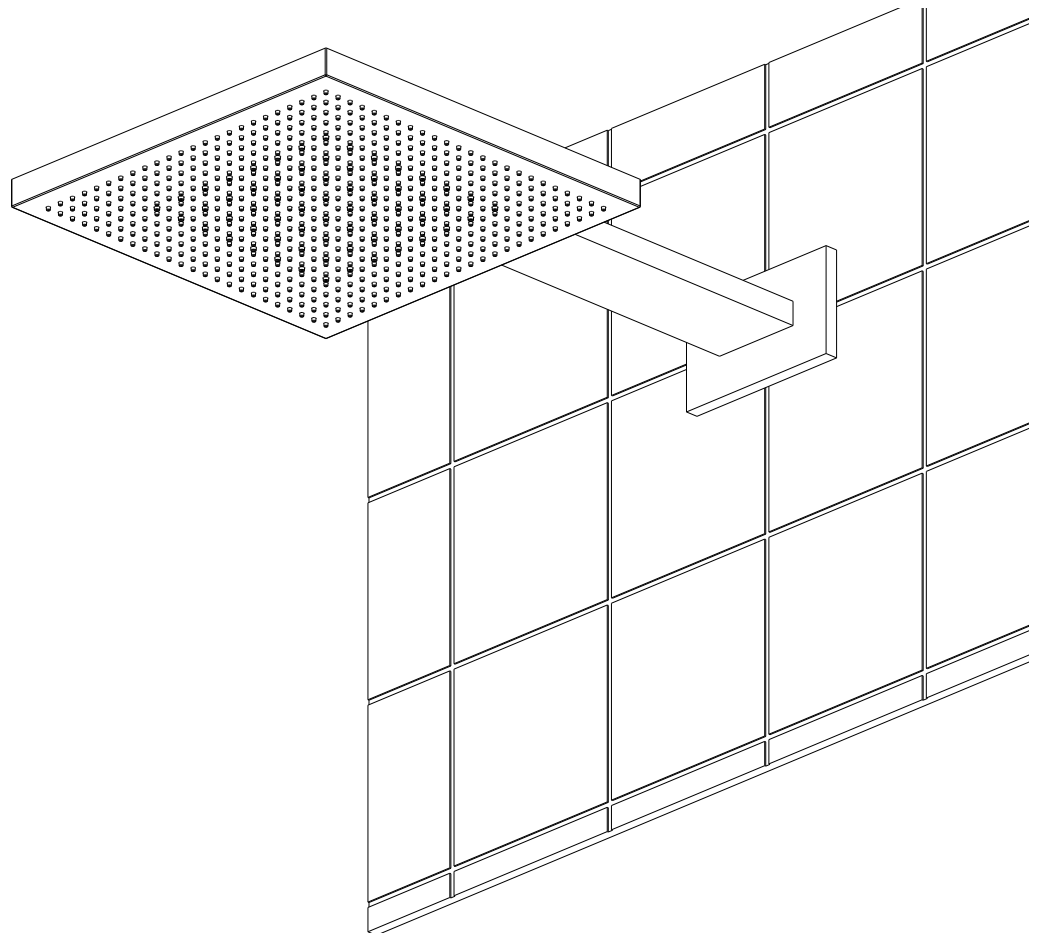




24



26

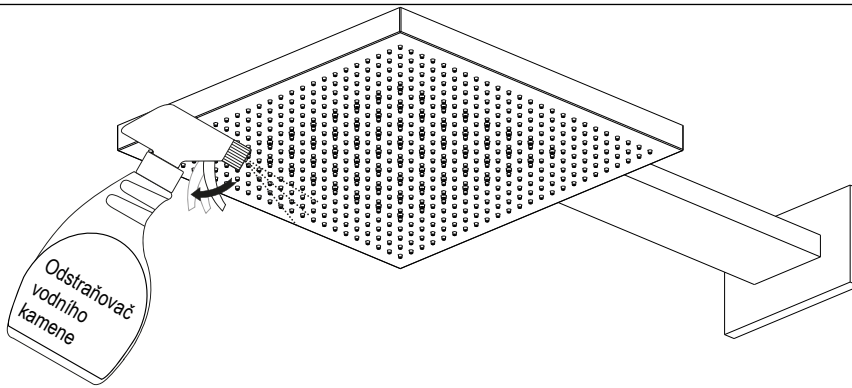


# Čištění

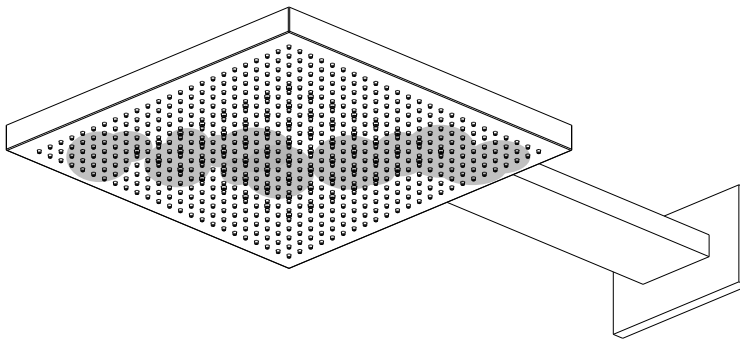


Tipy pro běžné čištění

1

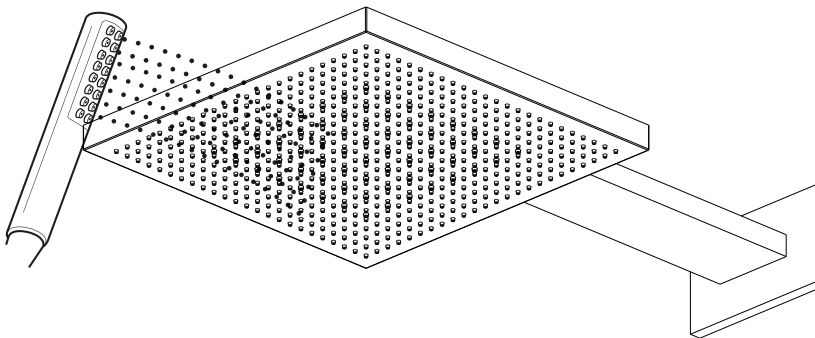


2



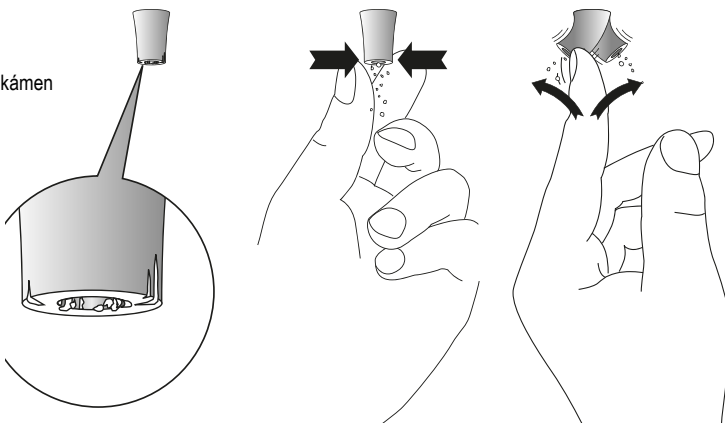
10 min

3

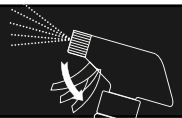


4

Vodní kámen

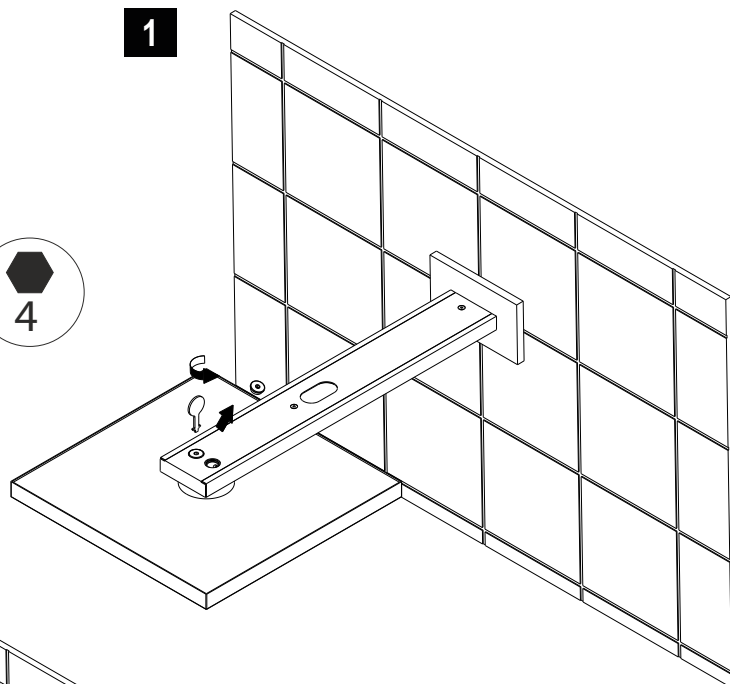


# Čištění

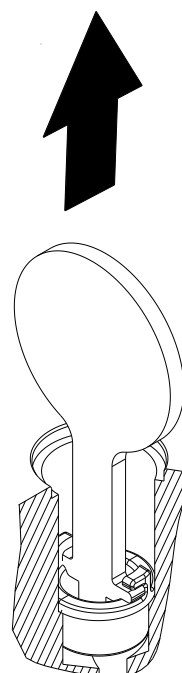
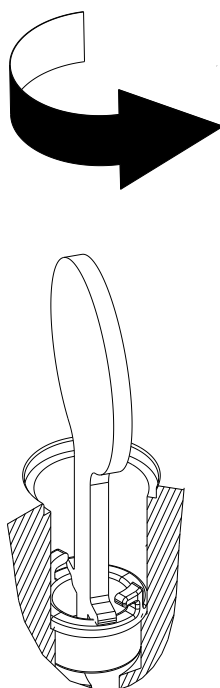
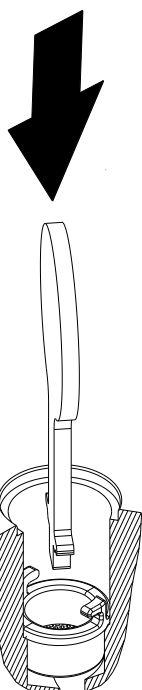
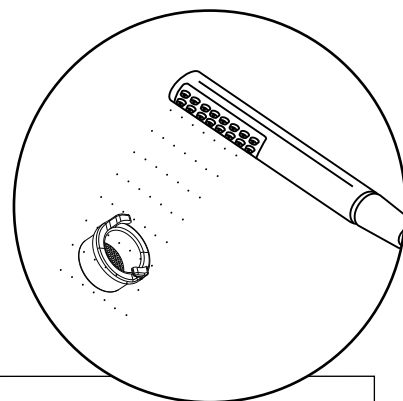
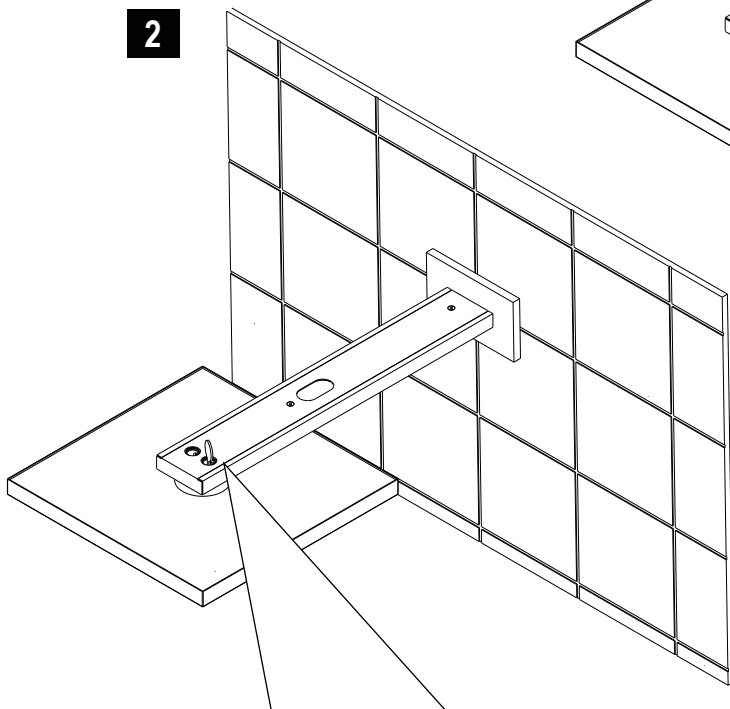


Tipy pro důkladné čištění

1



2



Na zařízení se vztahuje dvouletá záruční doma

**DŮLEŽITÉ:** Připomínáme, že záruka neplatí na poškození způsobené usazením vodního kamene nebo nečistotami. Záruka také neplatí za předpokladu, že zařízení bylo podrobena jiným úpravám, než těm jež jsou navrženy v tomto návodu.

**Abyste zabránili poškození vaší koupelny nebo zakoupeného zařízení, dodržujte následující doporučení pro použití:**

- Před připojením zařízení propláchněte potrubí od nečistot
- Pravidelně čistěte silikonové trysky sprchy, abyste zabránili usazování vodního kamene, který by mohl ovlivnit správné fungování, případně poškodit výrobek

**DOPORUČENÍ:** Instalace filtračního a změkčovacího systému zlepšuje a prodlužuje životnost zařízení a celého potrubí.

---

**Čištění kovových částí:**

- Pro snadné čištění kovových částí výrobku jednoduše použijte měkký hadřík namočený v mýdlové vodě nebo speciálním čisticím prostředku k tomu určenému
- Abyste předešli skvrnám způsobeným vodním kamenem, doporučujeme po každém použití vysušit hadříkem

**DOPORUČENÍ:** Používejte pouze přírodní mýdlové prostředky, vyhýbejte se těm s obsahem alkoholu, chlorovodíkové nebo fosforečné kyseliny, bělidlu, chloru atd. To platí také pro prostředky, které obsahují abrazivní částice.

---

**Záruka neplatí na poškození způsobená:**

- Neodbornou nebo chybnou instalací, odlišné od těch, které jsou navrženy v tomto montážním návodu
- Nesprávnou přípravu a provedení vodoinstalace
- Běžným opotřebením za předpokladu správného používání
- Poškození způsobená usazeninami vodního kamene nebo nečistotami





E044277B